



Alfa-Sj-Lfc

Compteur d'eau froide à jet unique –
à rouleaux protégés.

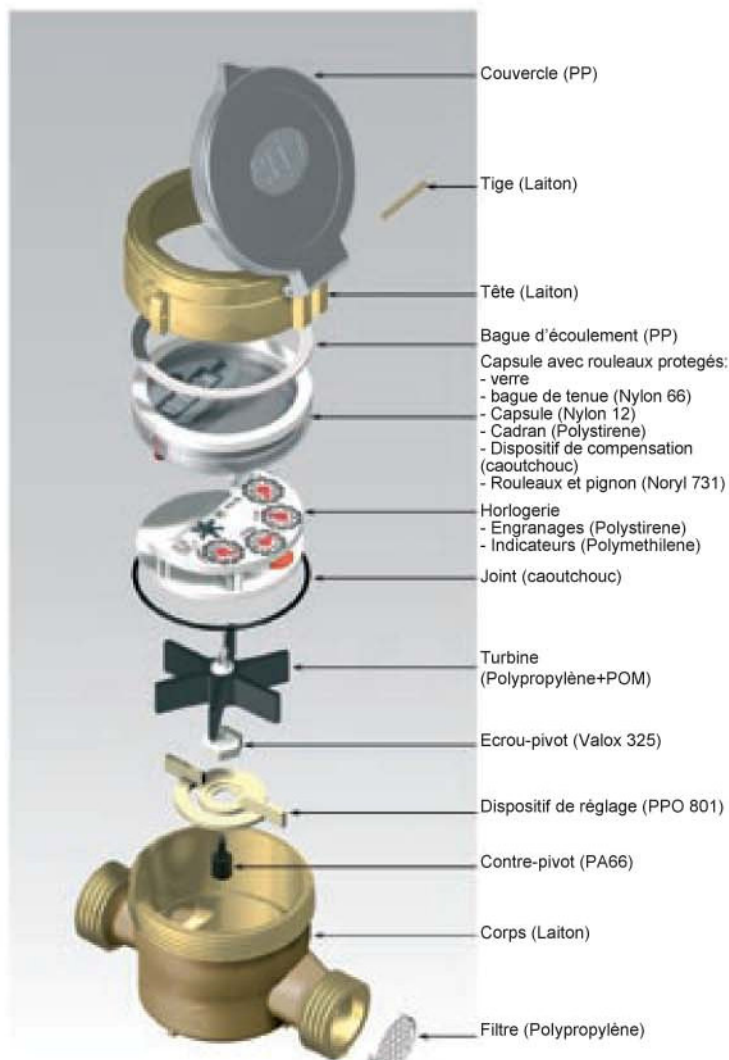
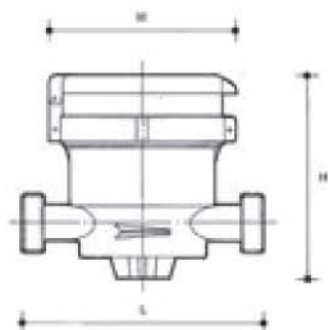
 WaterTech

Compteur d'eau froide à jet unique – à rouleaux protégés.

Compteur de vitesse, à turbine, à jet unique à cadran immergé-protégé, lecture directe dans une capsule scellée et remplie d'un liquide spécial.

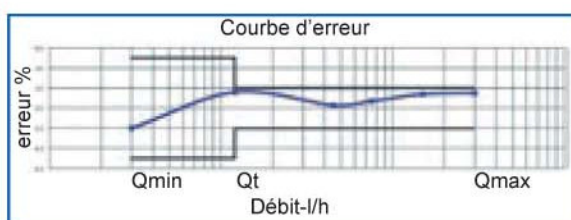
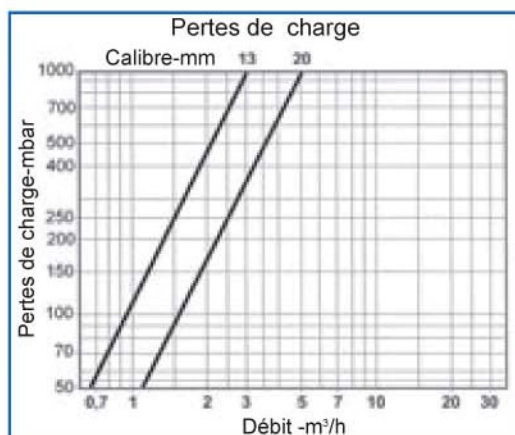
LE COMPTEUR ALFA-SJ-LFC OFFRE LES AVANTAGES SUIVANTS:

- Lecture facile sur rouleaux chiffrés protégés qui ne sont pas en contact avec l'eau. Le cadran aussi est placé dans la même capsule en permettant une lecture facile aussi des submultiples.
- Garantie absolue de fonctionnement: entraînement du dispositif indicateur par transmission mécanique.
- Performances hydrauliques: homologué CEE 75/33 Classe B.
- Longue durée de service grâce à la quantité très limitée de rotations de la turbine par m³ débitée et à la qualité des matériaux.
- Entretien très simple.
- Mise en place sur conduites horizontales ou verticales



CARACTERISTIQUES DIMENSIONNELLES ET D'UTILISATION (Classe B)

| CALIBRE | mm | 15 | 20 |
|-----------------------|-------------------|----------|--------|
| | pouces | 1/2" | 3/4" |
| Q _{max} | m ³ /h | 3 | 5 |
| Q _n | m ³ /h | 1,5/1,25 | 2,5 |
| Q _t | l/h | 120 | 200 |
| Q _{min} | l/h | 30/25 | 50 |
| PN | bar | 16 | 16 |
| Perte de charge | bar | <1 | <1 |
| Débit de démarrage | l/h | <10 | <15 |
| Lecture min. | lt | 0,05 | 0,05 |
| Lecture max. | m ³ | 99.999 | 99.999 |
| Poids (avec raccords) | Kg | 0,90 | 1,10 |
| Longueur L | mm | 110 | 130 |
| Largueur W | mm | 90 | 90 |
| Hauteur H | mm | 92 | 92 |



WaterTech

Usine, siège administratif et commercial:
Str. Antica Fornace, 2/4 – 14053 CANELLI (AT) ITALY
Tel. +39.0141.822106/832151 Fax +39.0141.832198 /832191
E-mail: info@wtmeters.it - Website: www.wtmeters.it

Bureau Commercial détaché:
Via del Gomito, 23 – 40127 BOLOGNA ITALY
Tel. +39.051.326854 Fax +39.051.328085
E-mail: info@wtmeters.it - Website: www.wtmeters.it