



## Alfa-Sj-Sdc

Compteur d'eau à jet unique  
cadran sec orientable à 360°

**AHS**  
*alpe*  
HYDRAULIC SYSTEMS

B 99  
328.19

## Compteur d'eau froide - à jet unique - à cadran sec orientable à 360°

Compteur de vitesse, à turbine, à jet unique, à cadran sec du type "SUPER-DRY", c'est-à-dire sans aucun rouage immergé dans l'eau, lecture directe sur 8 rouleaux chiffrés, à jet tangentiel unique. Le mouvement de la partie immergée à la partie contenue dans la capsule spéciale est transmis à l'aide d'un joint magnétique spécifique protégé contre les champs magnétiques extérieurs.

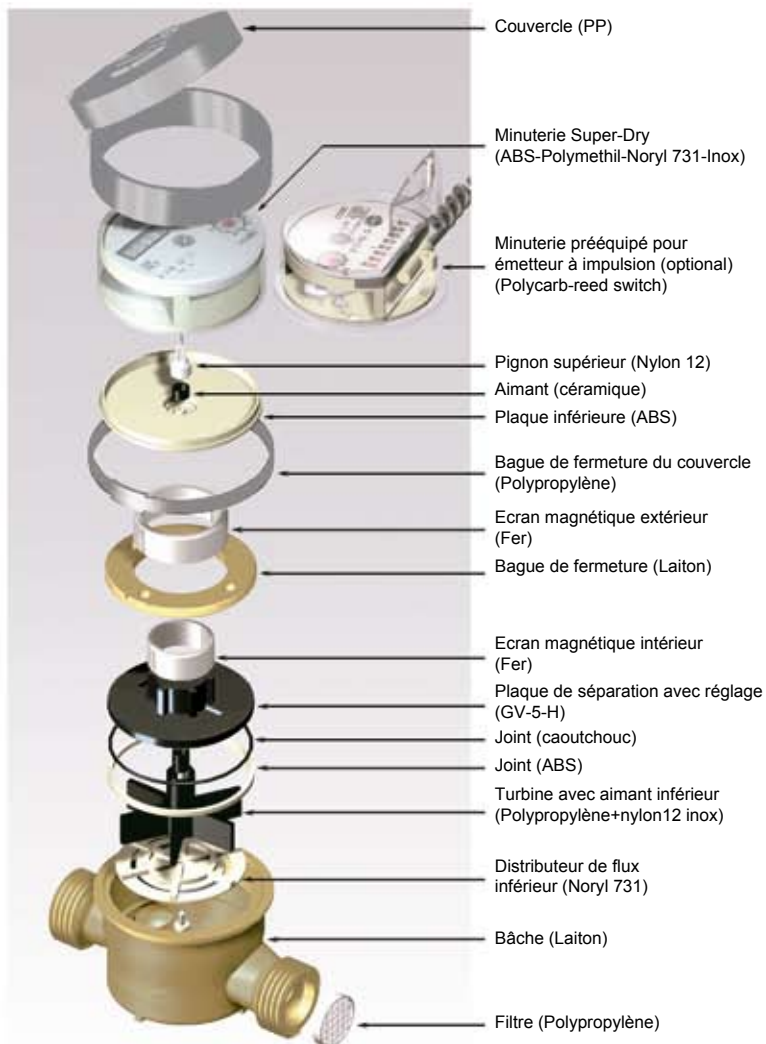
Le volume réduit de la chambre de mesure et le collier particulier de jonction de la capsule garantissent l'absorption des dilatations et donc la résistance du compteur au gel.

Une version pour eau chaude jusqu'à 90° C est aussi disponible.

Une version prééquipée pour émetteur à impulsion pour télélecture est disponible.

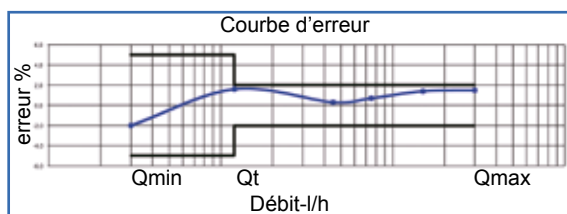
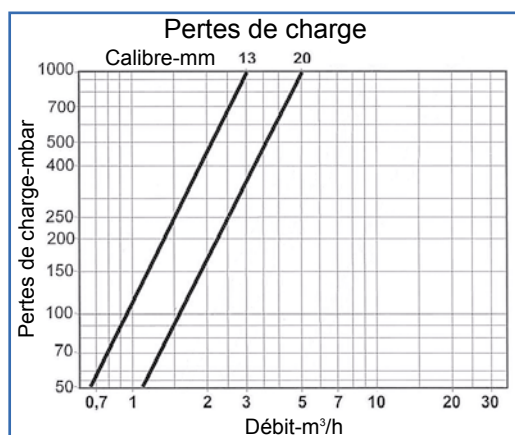
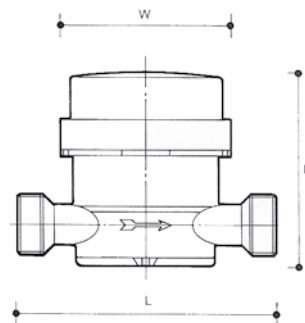
### LE COMPTEUR ALFA-SJ-SDC OFFRE LES AVANTAGES SUIVANTS:

- Facilité de lecture sur 8 rouleaux chiffrés (5 noir pour les m<sup>3</sup> et 3 rouge, pour les décimales) à l'intérieur de la capsule spéciale sous vide.
- La capsule scellée assure à l'intérieur l'absence totale d'humidité.
- Fiabilité absolue grâce à la transmission magnétique et grâce au système de blindage anti-fraude.
- Pertes de charge négligeables.
- Longue durée grâce à un nombre limité de tours de la turbine et à la sélection de matériaux de première qualité.
- Excellentes prestations hydrauliques: le compteur est homologué CEE 75/33 en Classe B.
- Entretien simple.



### CARACTERISTIQUES DIMENSIONNELLES ET D'UTILISATION (Classe B)

CALIBRE	mm	15	20
	pouces	1/2"	3/4"
Qmax	m <sup>3</sup> /h	3	5
Qn	m <sup>3</sup> /h	1,5/1,25	2,5
Qt	l/h	120	200
Qmin	l/h	30/25	50
PN	bar	16	16
Perte de charge	bar	<1	<1
Débit de démarrage	l/h	<10	<15
Lecture min.	lt	0,05	0,05
Lecture max.	m <sup>3</sup>	99.999	99.999
Poids (avec raccords)	Kg	0,65	0,95
Longueur L	mm	110	130
Largeur W	mm	72	72
Hauteur H	mm	71	71



AHS  
alpe  
HYDRAULIC SYSTEMS

