



Delta-Sj-Sdc

Compteur tangentiel
pour irrigation - cadran sec

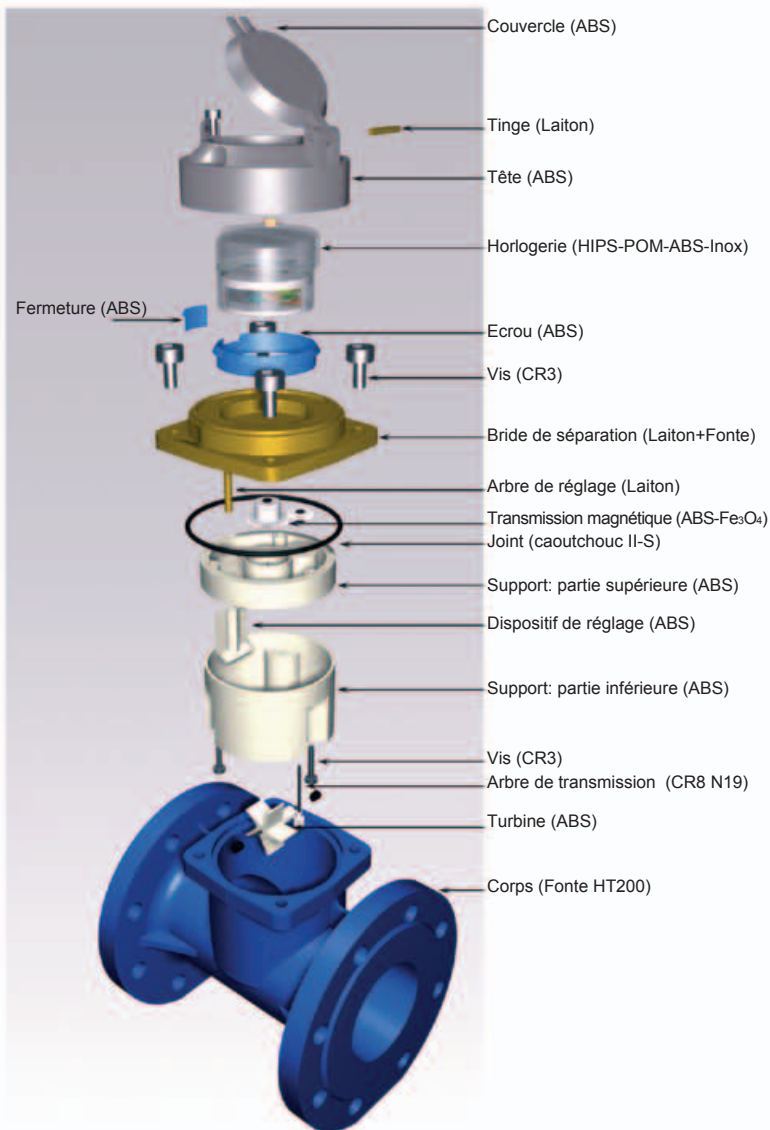
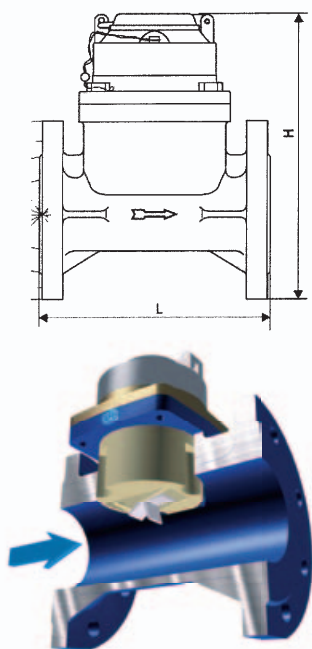
Ce modèle est disponible en plusieurs versions:

- **Delta P** (Standard) totalisateur et tête en plastique
- **Delta C** totalisateur "Copper Can" et tête en plastique
- **Delta P+M** totalisateur en plastique et tête métallique
- **Delta C+M** totalisateur "Copper Can" et tête métallique

AHS
alpe
HYDRAULIC SYSTEMS

Compteur tangential pour irrigation - cadran sec

Ce compteur permet de larges débits d'eau en présence de pertes de charge négligeables. Le turbine occupe seulement une partie de la section de passage de l'eau. Le totalisateur - du type sec et à lecture directe sur rouleaux chiffrés - est placé dans un compartiment vacuum pour éviter la condensation. Le compteur est prééquipé pour application d'un émetteur à impulsion. Entretien facile grâce au mécanisme amovible. Ce compteur peut être installé sur conduites horizontales, verticales ou bien inclinés.



CARACTERISTIQUES DIMENSIONELLES ET D'UTILISATION

CALIBRE	mm	50	65	80	100	125	150	200	250	300
	pouces	2"	2.1/2"	3"	4"	5"	6"	8"	10"	12"
Qmax	m ³ /h	70	100	150	250	350	500	900	1200	1600
Qn	m ³ /h	35	50	75	125	175	250	450	600	800
Qt	m ³ /h	10,5	15	22,5	37,5	52,5	75	135	180	240
Qmin	m ³ /h	2,8	4	6	10	14	20	36	48	64
PN	bar	16	16	16	16	16	16	16	16	16
Perte de charge	bar	<0,1	<0,1	<0,1	<0,1	<0,1	<0,1	<0,1	<0,1	<0,1
Lecture min.	lt	5	5	5	5	5	5	5	50	50
Lecture max.	m ³	10 ⁷	10 ⁷	10 ⁷	10 ⁷	10 ⁷	10 ⁷	10 ⁷	10 ⁸	10 ⁸
Poids	Kg	10,50	12,00	13,00	17,50	21,50	33,00	47,00	70,00	85,00
L	mm	200	200	225	250	250	300	350	450	500
H	mm	160	175	196	215	245	280	330	395	450

