



Alfa-Sj-Lfc

Contatore per acqua
a getto unico - a rulli protetti

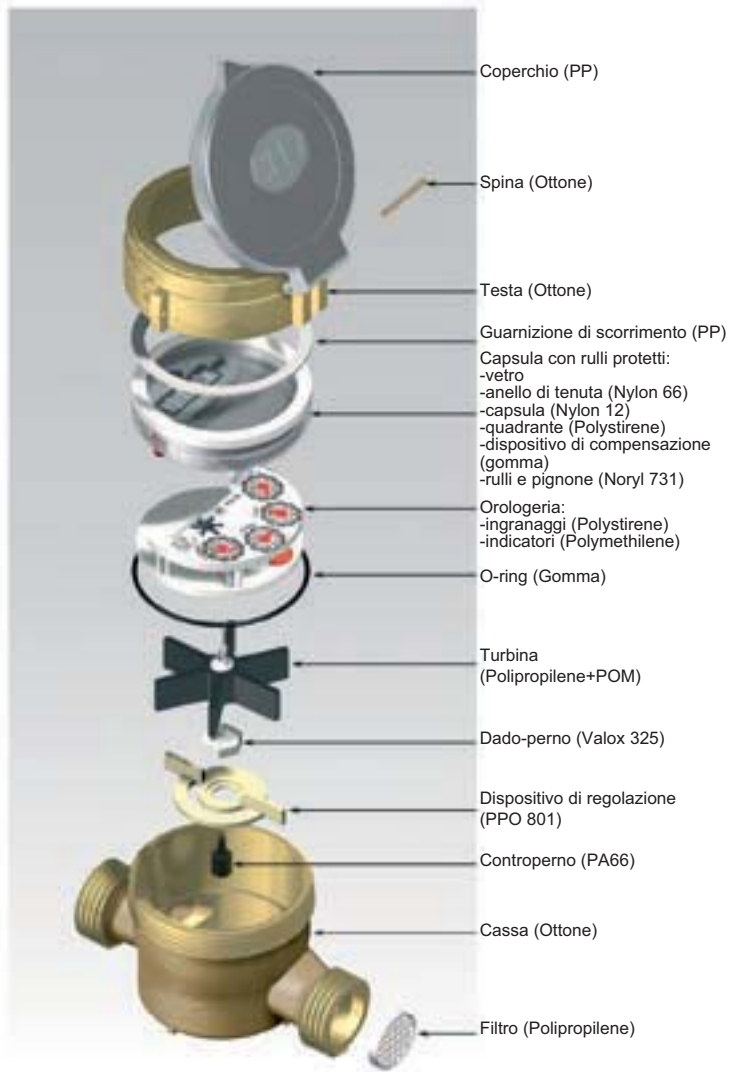
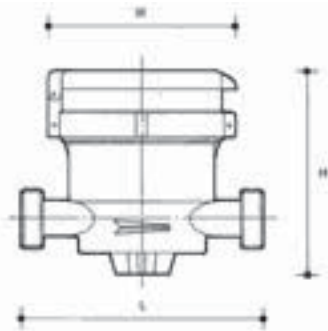
AHS
alpe
HYDRAULIC SYSTEMS

Contatore per acqua - a getto unico - a rulli protetti

Contatore per acqua fredda, a turbina, lettura diretta su rulli cifrati protetti contenuti in una capsula sigillata riempita di un liquido speciale, a getto unico tangenziale.

IL CONTATORE MODELLO ALFA-SJ-LFC OFFRE I SEGUENTI VANTAGGI:

- Agevole lettura su rulli numerati protetti i quali, non entrando mai a contatto con l'acqua di esercizio, rimangono sempre puliti. Anche il quadrante è contenuto nella capsula sigillata e non è quindi a contatto con l'acqua: ne consegue che anche la lettura dei sottomultipli di m³ sarà sempre possibile.
- Assoluta affidabilità grazie alla trasmissione meccanica del movimento.
- Ottime prestazioni idrauliche: il contatore è omologato CEE 75/33 Classe B.
- Lunga durata di esercizio grazie ad un basso numero di giri/litro della turbina ed alla selezione dei materiali di ottima qualità.
- Facile manutenzione.
- Semplice installazione sia su tubazioni orizzontali che verticali.



CARATTERISTICHE DIMENSIONALI E DI IMPIEGO (Classe B)

CALIBRO	mm	15	20
	pollici	1/2"	3/4"
Q _{max}	m ³ /h	3	5
Q _n	m ³ /h	1,5/1,25	2,5
Q _t	l/h	120	200
Q _{min}	l/h	30/25	50
PN	bar	16	16
Perdite di carico	bar	<1	<1
Sensibilità	l/h	<10	<15
Letture minima	lt	0,05	0,05
Letture massima	m ³	99.999	99.999
Peso (comprensivo di raccordi)	Kg	0,90	1,10
Lunghezza L	mm	110	130
Larghezza W	mm	90	90
Altezza H	mm	92	92

